

**REGULAMENTO SOBRE CANALIZAÇÃO E CONDIÇÕES DE USO
DA FAIXA DE 5 GHz**

**CAPÍTULO I
DAS DISPOSIÇÕES GERAIS**

Art. 1º Este Regulamento tem por objetivo estabelecer a canalização e as condições de uso da faixa de 4400 MHz a 5000 MHz, por sistemas digitais de radiocomunicação do serviço fixo conforme definido no Regulamento de Radiocomunicações da UIT (S1.20), com capacidade de transmissão de 140 Mbit/s e de 155 Mbit/s em aplicações ponto-a-ponto.

**CAPÍTULO II
DA CANALIZAÇÃO**

Art. 2º As frequências portadoras dos canais de radiofrequência devem ter 40 MHz de espaçamento entre canais adjacentes e são calculadas pelas fórmulas abaixo.

$$F_n = 4390 + 40 \times n \quad (\text{MHz})$$

$$F'_n = 4690 + 40 \times n \quad (\text{MHz})$$

$$n = 1, 2, 3, \dots, 7.$$

Parágrafo único. F_n representa a frequência central de um canal de radiofrequência da metade inferior da faixa e F'_n a frequência central de um canal de radiofrequência da metade superior da faixa.

Art. 3º As frequências nominais das portadoras dos canais de radiofrequência calculadas a partir das fórmulas do Art. 2º, estão apresentadas na Tabela I.

TABELA I

CANAL	IDA F_n (MHz)	VOLTA F'_n (MHz)
1	4430	4730
2	4470	4770
3	4510	4810
4	4550	4850
5	4590	4890
6	4630	4930
7	4670	4970

Art. 4º Para canais adjacentes devem ser utilizadas diferentes polarizações, alternadamente, conforme mostra a Figura 1, ou quando possível, pode ser utilizado o reuso de frequências no modo co-canal como ilustrado na Figura 2.

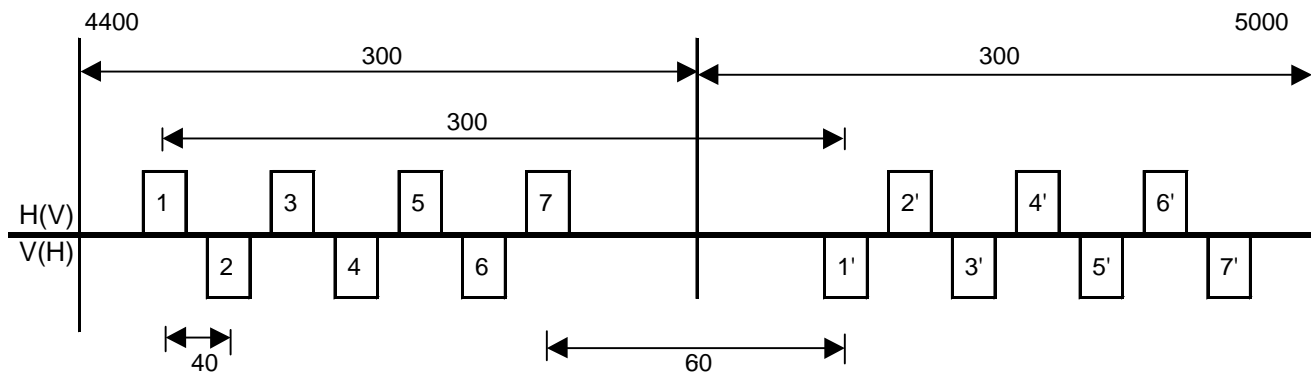


Fig.1 - Arranjo de canais de radiofrequência
(Frequências em MHz)

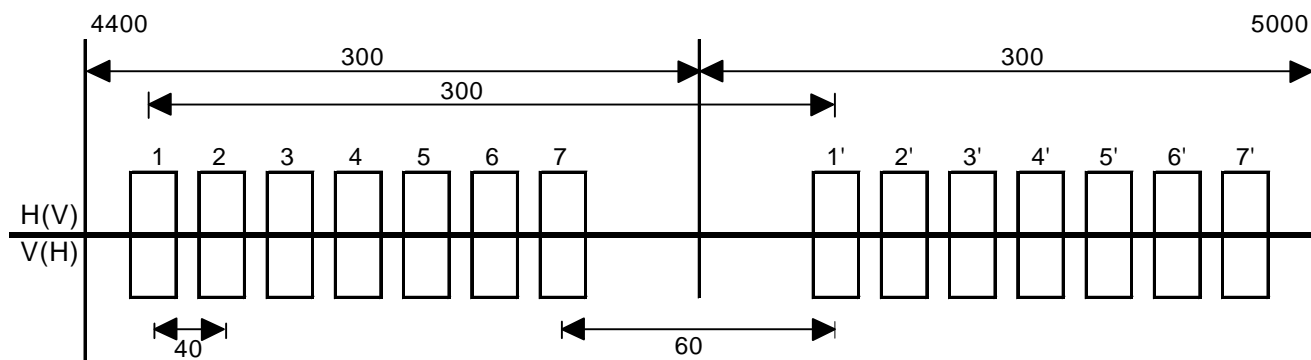


Fig.2 - Arranjo de canais de radiofrequência para reuso
(Frequências em MHz)

Art. 5º A canalização estabelecida por este Regulamento está de acordo com o anexo 1 da Recomendação F.1099-2 da UIT-R.

CAPÍTULO III DAS CARACTERÍSTICAS TÉCNICAS COMPLEMENTARES

Art. 6º A largura de faixa ocupada pelo canal deve ser a menor possível com o objetivo de reduzir interferências entre canais adjacentes e não pode ser superior a 40 MHz.

Art. 7º A potência entregue pelo transmissor à antena de uma estação deve ser limitada ao valor máximo de 33 dBm ou 2 W.

Parágrafo Único. No caso de equipamentos utilizando dispositivo que permita o controle automático de potência do transmissor, é admitida uma potência de até 37 dBm ou 5 W, sendo que, em condições normais de operação, deve ser atendido o estabelecido no caput deste Artigo.

Art. 8º A utilização de potências de transmissão mais baixas, associadas a antenas de maior ganho, deve ser adotada como um dos objetivos de projeto.

Art. 9º Podem ser utilizadas antenas com polarização vertical, horizontal ou dupla, desde que não contrarie o disposto no Art. 4º deste Regulamento.

Art. 10. As características de desempenho das antenas utilizadas devem ser iguais ou melhores do que aquelas estabelecidas na Norma nº 016/96, aprovada pela Portaria nº 1286, de 21 de dezembro de 1996, do Ministério das Comunicações ou outra que venha substituí-la.

CAPÍTULO IV DAS CONDIÇÕES ESPECÍFICAS DE USO

Art. 11. As frequências da faixa objeto deste regulamento devem ser consignadas aos pares, sendo as frequências de ida e as de volta vinculadas ao mesmo canal.

Art. 12. Sistemas com capacidade de transmissão superior a 155 Mbit/s são admissíveis, desde que atendam às condições estabelecidas neste Regulamento.

Art. 13. Os interessados no uso da faixa de 4400 MHz a 5000 MHz, de acordo com o estabelecido neste Regulamento, devem efetuar coordenação prévia com os usuários dos sistemas já existentes do serviço fixo, bem como com os usuários do serviço fixo por satélite ao qual a faixa está atribuída também em caráter primário.

Parágrafo único. Os sistemas operando de acordo com este Regulamento devem observar o disposto no Artigo S21 do Regulamento de Radiocomunicações da UIT.

Art. 14. Os sistemas existentes até a data de publicação deste Regulamento e em desacordo com o aqui estabelecido, podem continuar em operação até dezembro de 2005, sendo permitido até aquela data o remanejamento de equipamentos entre estações de uma mesma entidade.

CAPÍTULO V

DISPOSIÇÕES FINAIS

Art. 15. As estações devem ser licenciadas e os equipamentos de radiocomunicações devem possuir certificação expedida ou aceita pela Anatel, de acordo com a regulamentação vigente.

Art. 16. A Anatel poderá determinar alteração dos requisitos estabelecidos neste Regulamento, mesmo dos sistemas em operação, com a finalidade de otimizar o uso do espectro de radiofrequências.