

ANEXO À RESOLUÇÃO Nº 106 , DE 25 DE FEVEREIRO DE 1999

REGULAMENTO SOBRE CANALIZAÇÃO E CONDIÇÕES DE USO DA FAIXA DE 8,5 GHz

CAPÍTULO I DAS DISPOSIÇÕES GERAIS

Art.1º Este Regulamento tem por objetivo estabelecer a canalização e as condições de uso da faixa de 8275 MHz a 8500 MHz, para sistemas digitais de radiocomunicação do serviço fixo conforme definido no Regulamento de Radiocomunicações da UIT (S1.20), com capacidades de transmissão de 2 x 8 Mbit/s, 17 Mbit/s, 34 Mbit/s, 21 x 2 Mbit/s e 51 Mbit/s em aplicações ponto-a-ponto.

CAPÍTULO II DA CANALIZAÇÃO

Art.2º As frequências portadoras dos canais de radiofrequência devem ser calculadas pelas fórmulas a seguir:

I - Canalização com 7 MHz de espaçamento entre portadoras de canais adjacentes, para sistemas com capacidade de transmissão mínima de 17 Mbit/s e largura de faixa ocupada máxima de 14 MHz.

$$F_n = 8279 + 7 \times n \quad (\text{MHz})$$

$$F'_n = 8405 + 7 \times n \quad (\text{MHz})$$

$$n = 1, 2, \dots, 12$$

II - Canalização com 14 MHz de espaçamento entre portadoras de canais adjacentes, para sistemas com capacidade de transmissão mínima de 34 Mbit/s e largura de faixa ocupada máxima de 28 MHz.

$$F_n = 8279 + 14 \times n \quad (\text{MHz})$$

$$F'_n = 8398 + 14 \times n \quad (\text{MHz})$$

$$n = 1, 2, \dots, 6$$

Parágrafo único: F_n representa a frequência central de um canal de radiofrequência da metade inferior da faixa e F'_n a frequência central de um canal de radiofrequência da metade superior da faixa.

Art.3º As frequências nominais das portadoras dos canais de radiofrequência, calculadas a partir das fórmulas do Art. 2º, estão apresentadas nas Tabelas I e II.

TABELA I
Canalização com 7 MHz de Espaçamento entre Portadoras

Canal	Ida F_n (MHz)	Volta F'_n (MHz)
1	8286	8412
2	8293	8419
3	8300	8426
4	8307	8433
5	8314	8440
6	8321	8447
7	8328	8454
8	8335	8461
9	8342	8468
10	8349	8475
11	8356	8482
12	8363	8489

TABELA II
Canalização com 14 MHz de Espaçamento entre Portadoras

Canal	Ida F_n (MHz)	Volta F'_n (MHz)
1	8293	8412
2	8307	8426
3	8321	8440
4	8335	8454
5	8349	8468
6	8363	8482

Art.4º Para canais adjacentes devem ser utilizadas diferentes polarizações, alternadamente, conforme mostram as Figuras 1 e 2.

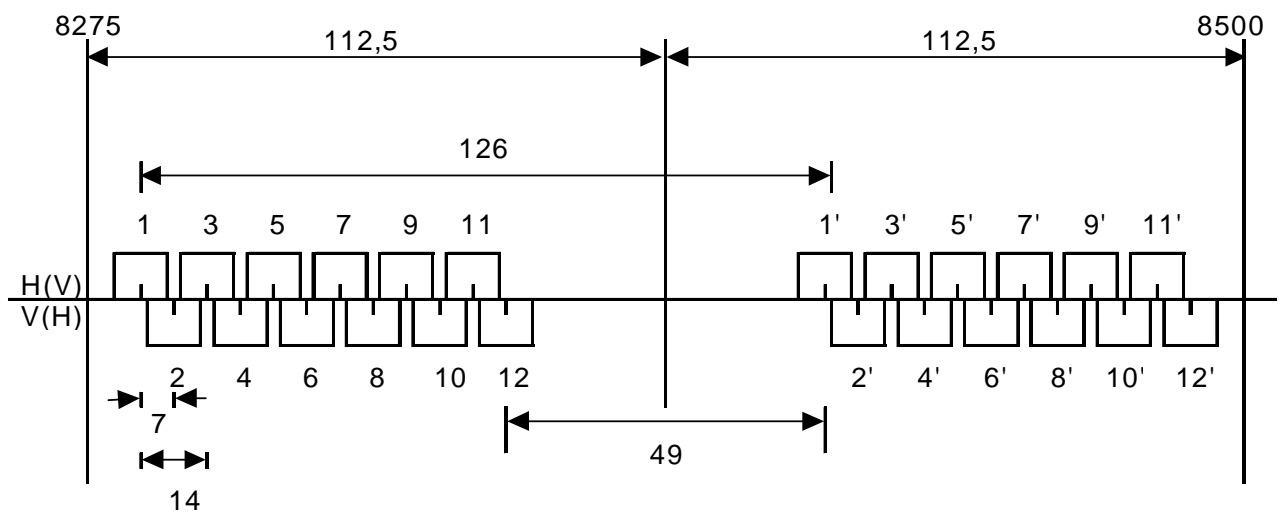


Figura 1 – Arranjo de canais com 7 MHz de espaçamento entre portadoras
(Frequências em MHz)

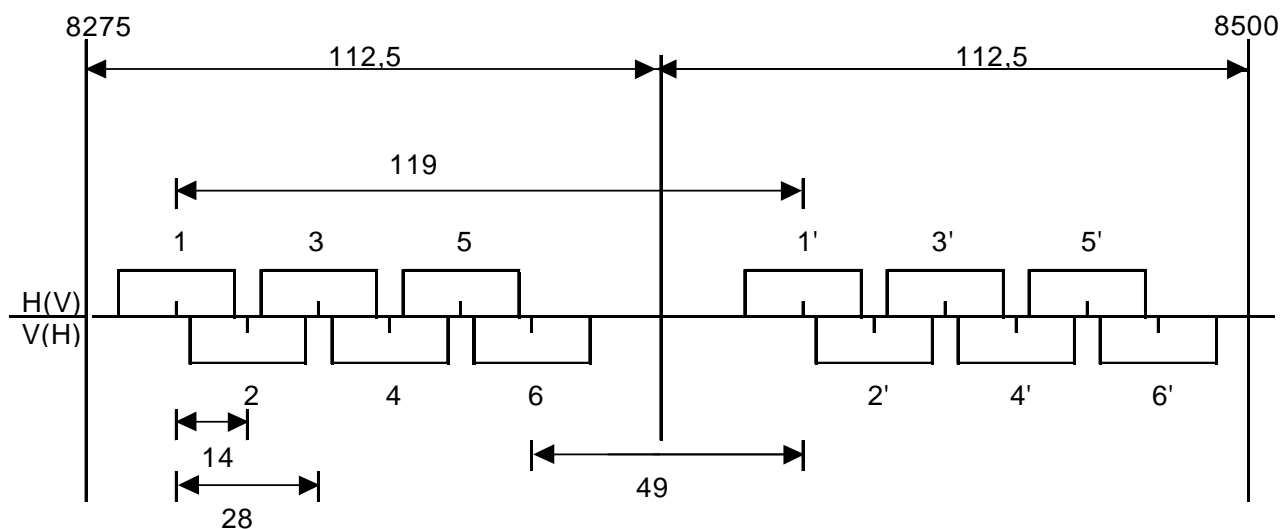


Figura 2 – Arranjo de canais com 14 MHz de espaçamento entre portadoras (Frequências em MHz)

Art.5º A canalização estabelecida por este Regulamento está de acordo com o anexo III da Recomendação 386-5 da UIT-R.

CAPITULO III DAS CARACTERÍSTICAS TÉCNICAS COMPLEMENTARES

Art.6º A largura de faixa ocupada pelo canal deve ser a menor possível com o objetivo de reduzir interferências entre canais adjacentes e não pode ser superior aos limites estabelecidos na Tabela III.

Tabela III

Capacidade do Sistema (Mbit/s)	Largura de Faixa Ocupada Máxima (MHz)
2 x 8	14
17	14
34	28
21 x 2	28
51	28

Art.7º A potência entregue pelo transmissor à antena de uma estação deve ser limitada ao valor máximo de 30 dBm ou 1 W.

Art.8º A utilização de potências de transmissão mais baixas, associadas a antenas de maior ganho, deve ser adotada como um dos objetivos de projeto.

Art.9º Podem ser utilizadas antenas com polarização vertical ou horizontal, desde que não contrarie o disposto no Art. 4º deste Regulamento.

Art.10 As características de desempenho das antenas utilizadas devem ser iguais ou melhores do que aquelas estabelecidas na Norma 16/96 aprovada pela Portaria nº 1286, de 21/10/96, do Ministério das Comunicações ou outra que venha substituí-la.

CAPÍTULO IV DAS CONDIÇÕES ESPECÍFICAS DE USO

Art.11 As frequências da faixa objeto deste Regulamento devem ser consignadas aos pares, sendo as frequências de ida e as de volta vinculadas ao mesmo canal.

Art.12 Sistemas com capacidade de transmissão superior a 51 Mbit/s são admissíveis, desde que atendam às condições estabelecidas neste Regulamento para sistemas de 51 Mbit/s.

Art.13 Os interessados no uso da faixa de 8275 MHz a 8500 MHz, de acordo com o estabelecido neste Regulamento, devem efetuar coordenação prévia com os usuários dos sistemas já existentes do serviço fixo, bem como com os usuários do serviço fixo por satélite ao qual a faixa está atribuída também em caráter primário.

Parágrafo Único: Os sistemas operando de acordo com este Regulamento devem observar o disposto no Artigo S21 do Regulamento de Radiocomunicações da UIT.

Art.14 Os sistemas existentes até a data de publicação deste Regulamento e em desacordo com o aqui estabelecido podem continuar em operação até dezembro de 2005, sendo permitido até aquela data o remanejamento de equipamentos entre estações de uma mesma entidade.

CAPÍTULO V DAS DISPOSIÇÕES GERAIS

Art.15 As estações devem ser licenciadas e os equipamentos de radiocomunicações devem possuir certificação expedida ou aceita pela Anatel, de acordo com a regulamentação vigente.

Art.16 A Anatel poderá determinar alteração dos requisitos estabelecidos neste Regulamento, mesmo dos sistemas em operação, com a finalidade de otimizar o uso do espectro de radiofrequências.